

弊社製品をお買い求めの皆様

Billet 6SCP油圧タイプ リコールのお知らせ

(自主回収)

日頃より弊社製品をご愛顧頂きまして誠にありがとうございます。

この度、ブリーダープレートのオイルラインにてOリングの不具合が確認されました。不具合によりオイル漏れを起こし、クラッチ操作が出来なくなる恐れがあります。事故防止の為、自主回収させて頂く事になりました。取付販売店にご連絡の上、速やかにご来店下さいますようお願い申し上げます。

弊社は部品メーカーのため部品のみでの保証が原則ですが、今回に限り、**商品代金・通常工賃を弊社にて負担させて頂きます。**
 ※レッカー代等、別途かかる費用は含まれません
 ご迷惑をおかけいたしますが、何卒ご理解・ご協力をお願い申し上げます。

【2019年10月～2020年12月末まで販売した製品が対象となります】
 油圧タイプBillet6SCPシリーズのみとなります

**対象
製品**

Billet 6SCP (2017UP)

Billet6SCP 3268～3540 (～12,13～16,17UP)

**対象
製品**

Billet 6SCP (2019UP)

Billet6SCP.a 93～311(19UP)

**対象
製品**

Billet 6SCP black version (2017UP)

Billet6SCP.AB 494～714(～12,13～16,17UP)

**対象
製品**

Billet 6SCP black version (2019UP)

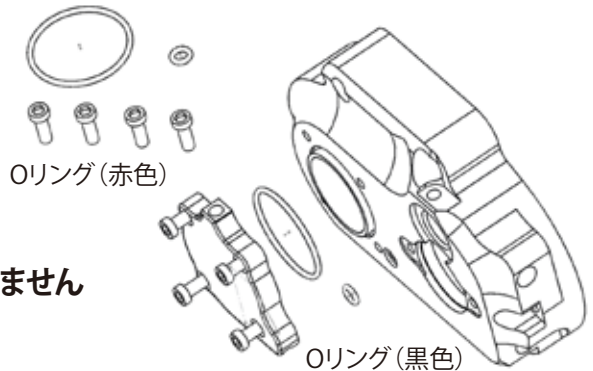
Bilet6SCP.a AB 146～559(19UP)

【交換パーツ】

Oリング45φ
 Oリング9.5φ
 スクリュー×4

【リコール内容】

Oリング(黒色)の不具合



※本来の赤色のOリングの場合、交換の必要はありません

*ロットナンバーは本体上の面 一行目JTBから始まる3桁もしくは4桁の数字になります
 *対象チェックリストを制作しますのでリコールのページをご覧ください