



マジックプレート 取扱説明書

特許出願中

2017ツーリングモデル スリッパークラッチ対応

この度は弊社製品をお買い上げ頂きまして誠に有難うございます。

マジックプレートは十分な圧力を維持しつつ、クラッチレバーを握り切った時軽くなるようにする画期的なパーツです。握った感覚は、まさに【クニャクニャ】です！

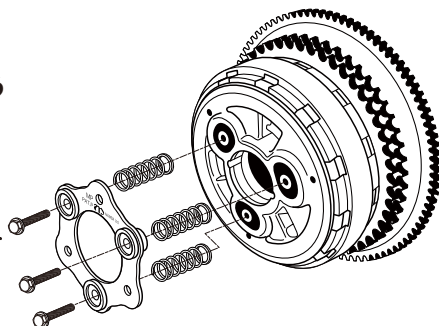
【注意】

プレートが斜めにならないよう

水平に締め込んで下さい！

締付トルク 7.9~11.3Nm

純正ボルトを
使用して下さい



【警告】

- クラッチ板は消耗品です。半クラ操作が容易なため、クラッチ板の消耗が進みます。クラッチレバーを離す意識を持って下さい。
- エンジンをパワーアップしている車輛、およびレースまがいの運転をされる場合は、クラッチが激しく消耗するため取付を推奨しておりません。
- ストッパープレートをはずした後にクラッチレバーを握ったり、プレッシャープレートを引き出したりするとプレート類が脱落し組み付け出来なくなります。そのまま組み付けると破損してしまうのでご注意下さい。